

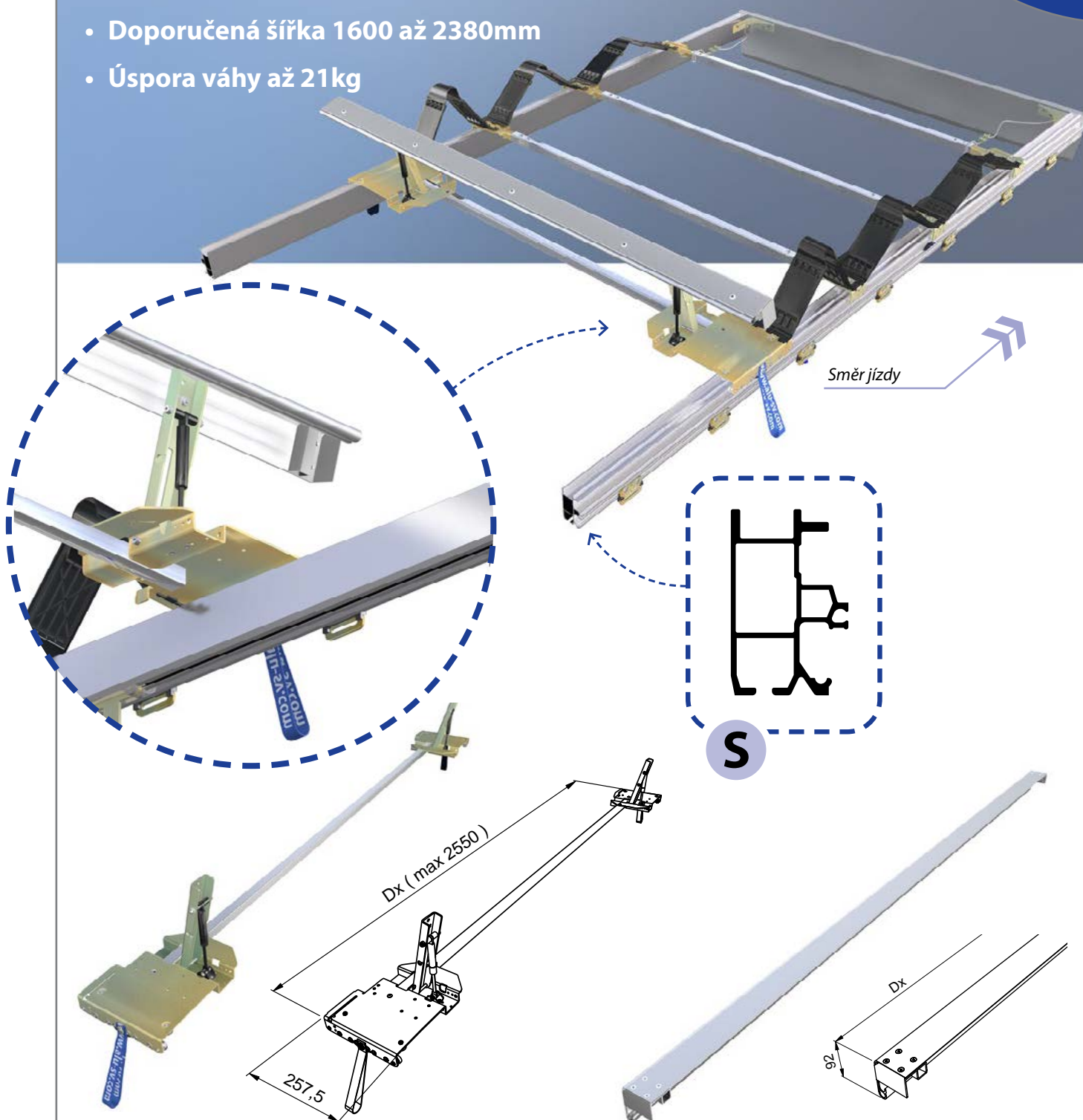


2022/02/17



Koncový pojezd SMALL a portál 90mm

- Délka shrnuté střechy je kratší o 170mm
- Zvětšení zadní nákladové výšky +90mm
- Doporučená šířka 1600 až 2380mm
- Úspora váhy až 21kg



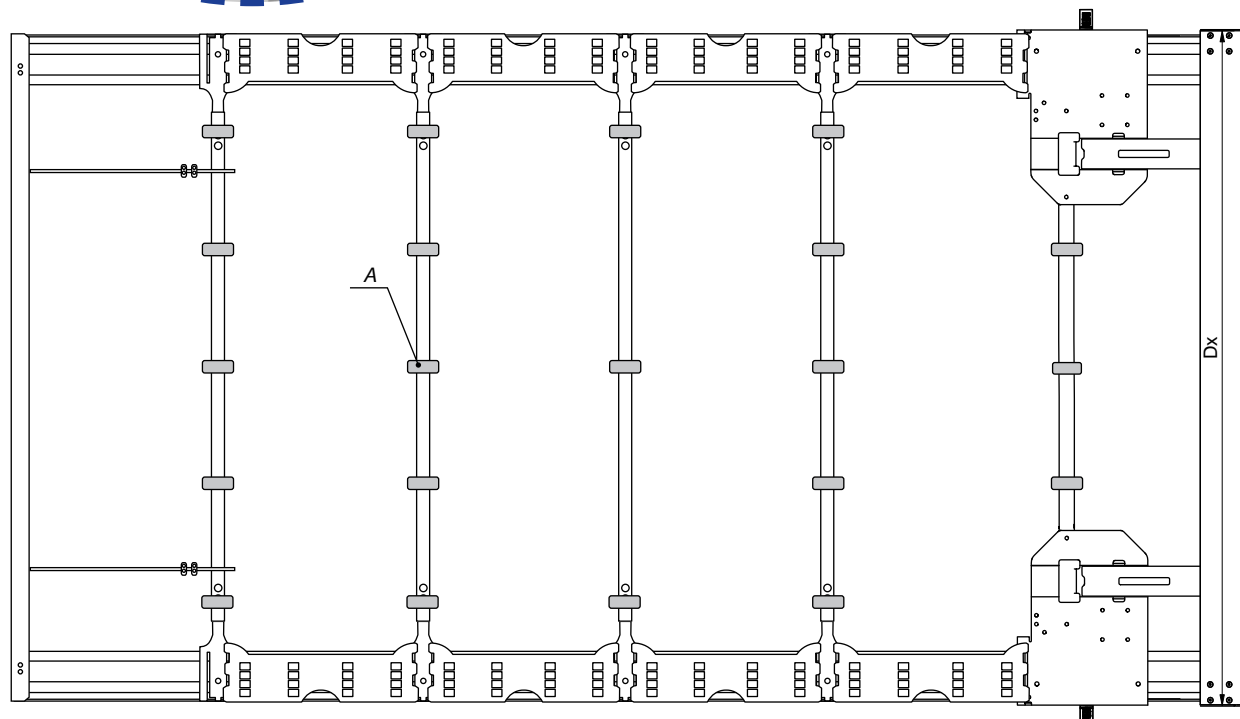
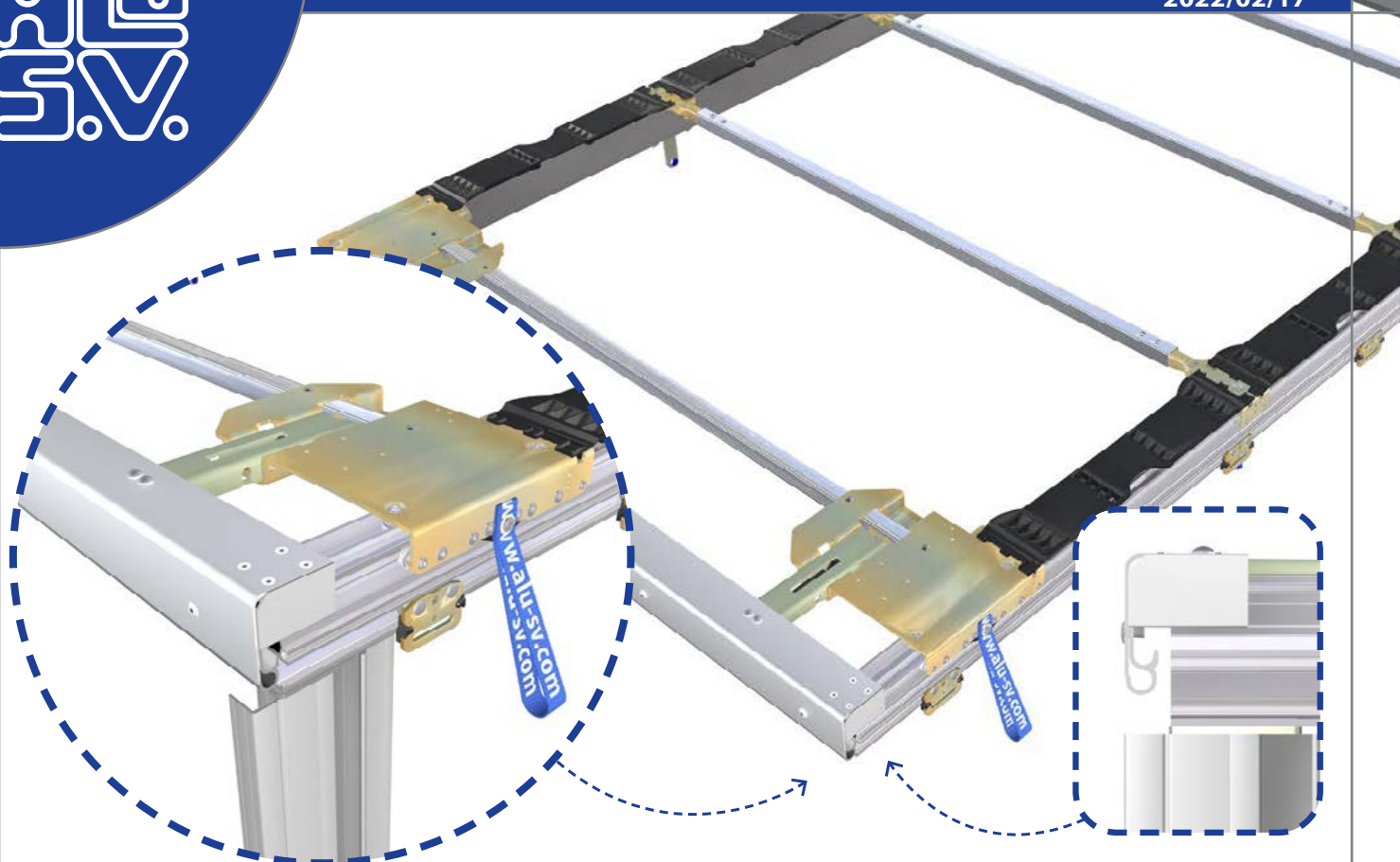
27SC030253	zn
Pojezd koncový SMALL	
ocel	7,42 kg m

Doporučeno do 7,5t

27SC020262	elox
Portál zadní Slimliner 90mm Al	
al	5,52 kg m

Dx- doporučená šířka 1600-2380 mm

www.alu-sv.com



A Řemínek pro uchycení plachty

