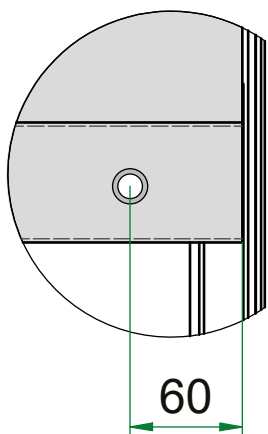




2023/02/02

ALU-SV

Plachtoklapka ALU-SV



60

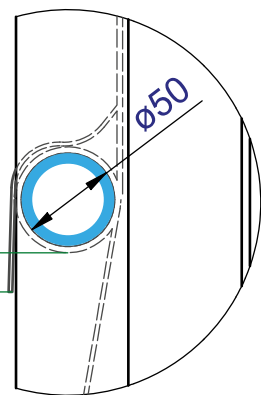
Profil L 60x30x4
Výška podle
typu nástavby

Otvor pro napínací
gumu (po obou stranách)

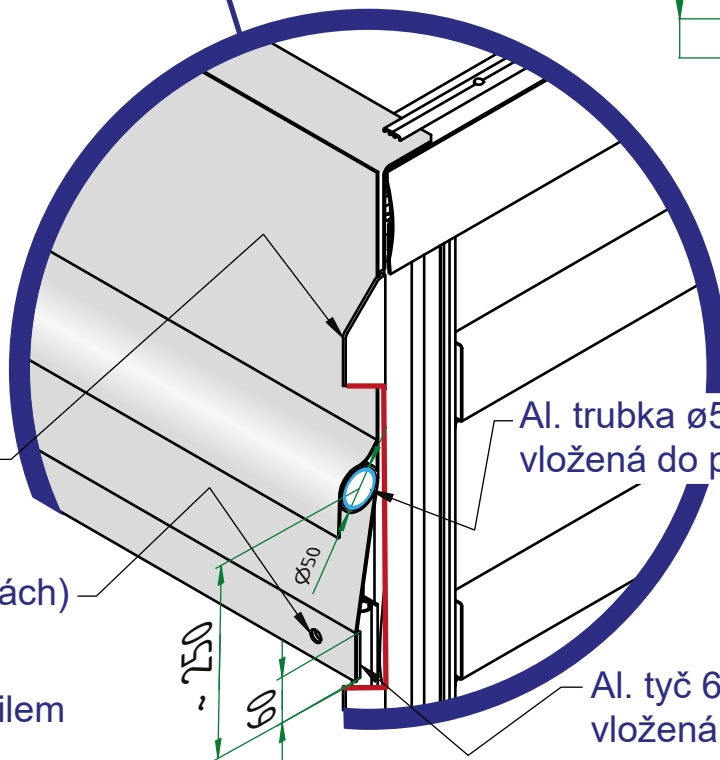
— řez L profilem

A

Přesah
plachta/okap 25mm



Ø50



Al. trubka Ø50x5
vložená do plachty

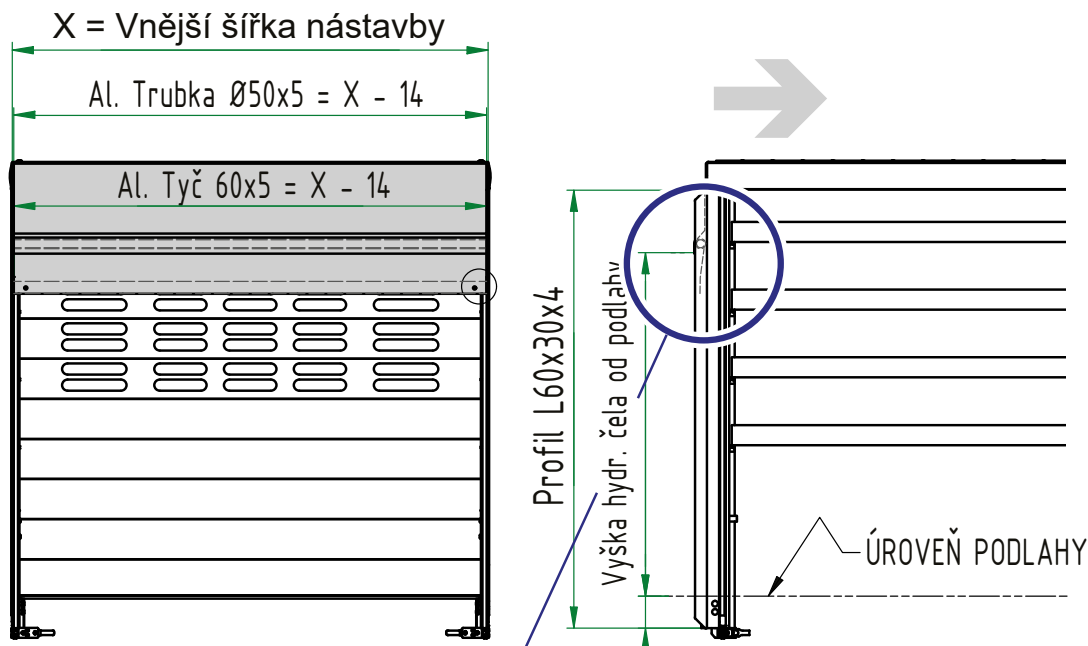
Al. tyč 60x5
vložená do plachty

~ 250

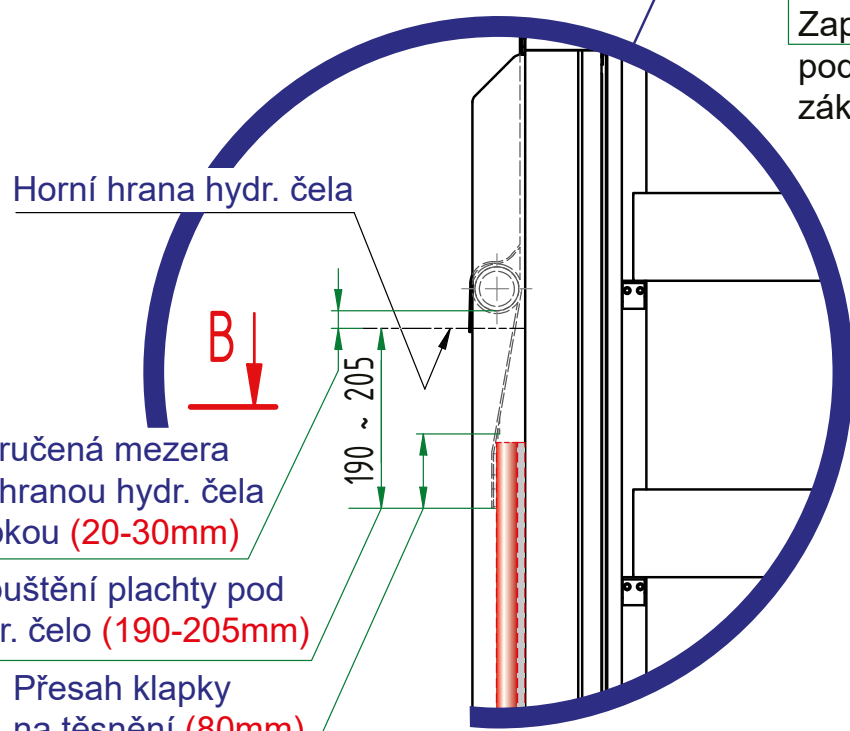
60

www.alu-sv.com

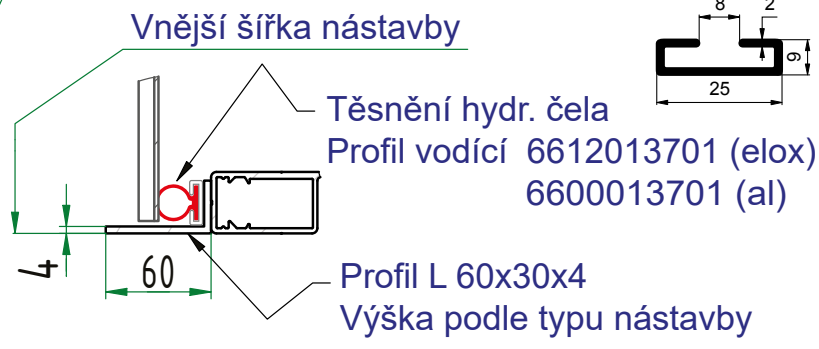
Technické změny vyhrazeny.



Zapuštění profilu L 60x30x4 pod podlahu dle požadavku zákazníka



B-B



Technické změny vyhrazeny.



2023/02/02



Technické změny vyhrazeny.

www.alu-sv.com

ALU-SV CZ ČESKO: Průmyslová 1445/2, 102 00 Praha 10, Tel.: +420 266 090 511

3/4



2023/02/02

Technické změny vyhrazeny.

www.alu-sv.com