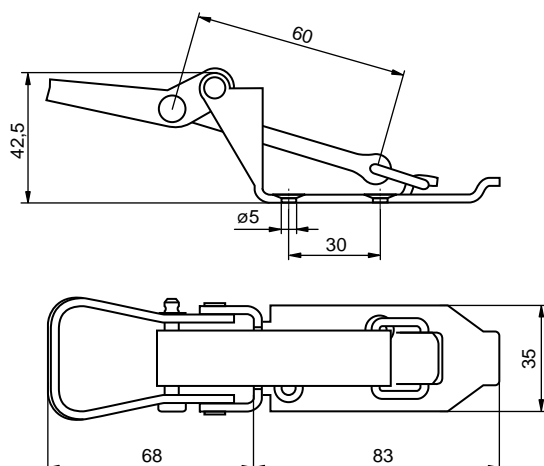




2009/03/04



DVOUPOLOHOVÝ DRŽÁK NA NÁŘADÍ



3F45070110 **zn/ocynk**

Držák nářadí ø28-40mm, zn

ocel/ocel/stal 0,145 kg ks/szt

